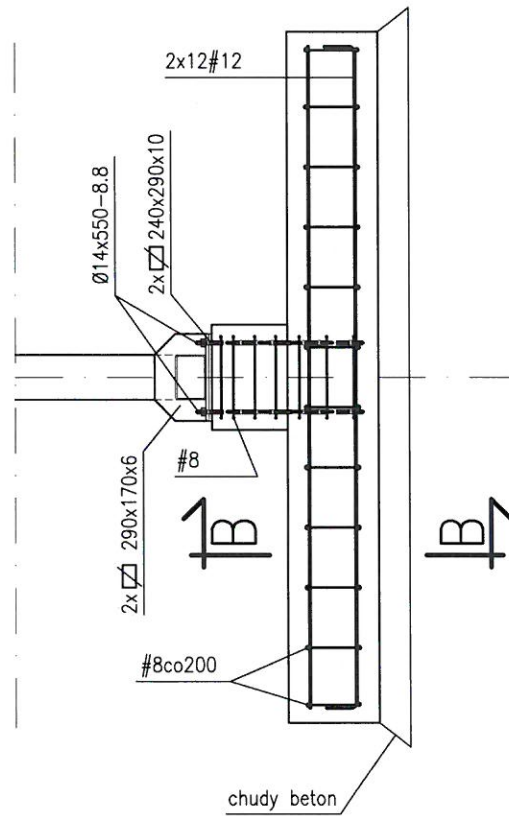
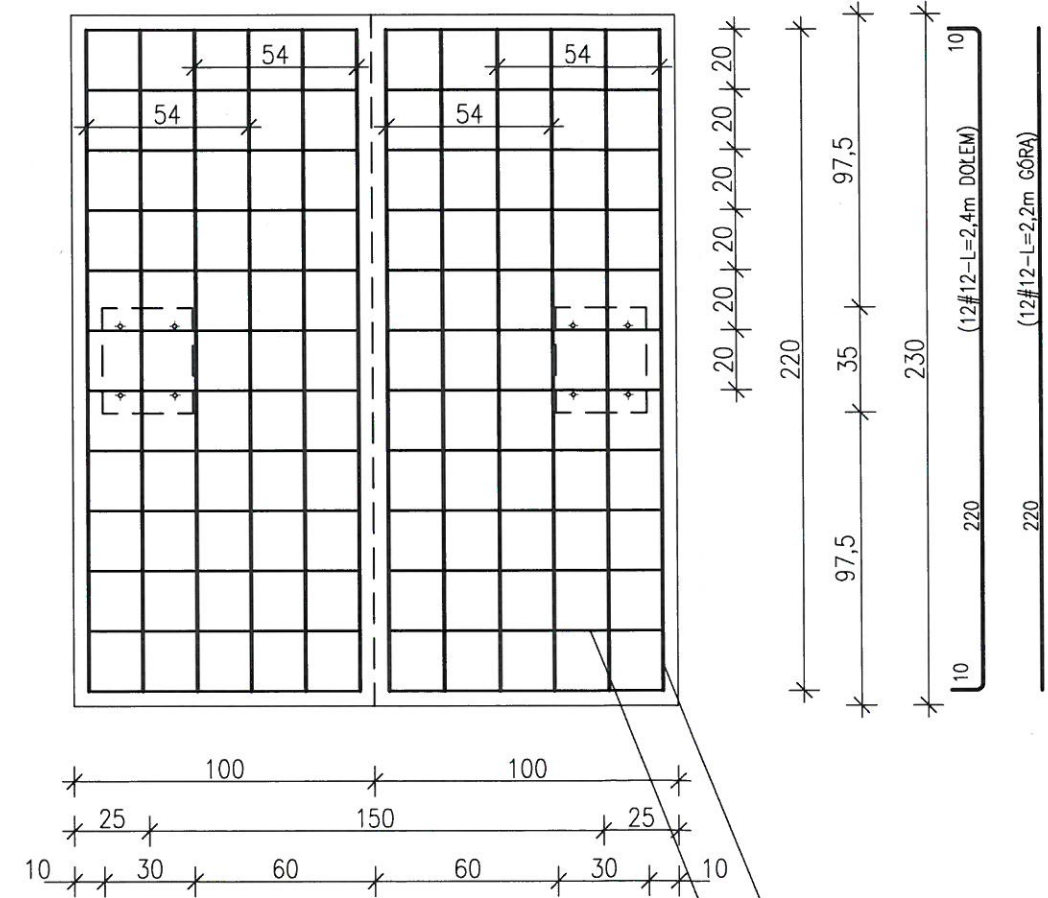
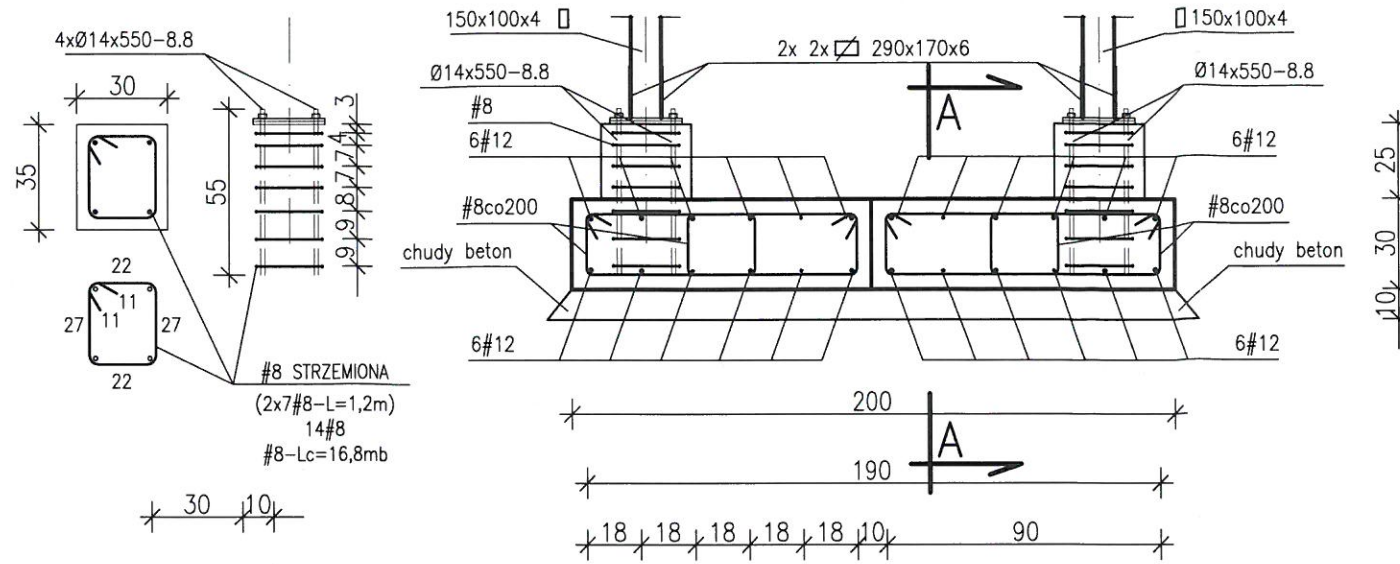


Przekrój A-A skala 1:25



Przekrój B-B skala 1:25



**ZBROJENIE  
DOLNE i GÓRNE  
BETON: C20/25  
STAL: A-IIIIN (B500SP)**

zbrojenie dolne i górne łącznie:  
 #8 -Lc=98,4 mb = 39 kg  
 #12 -Lc=55,2 mb = 49 kg  
 M14 kl8.8 8x55cm-Lc=4,4mb = 5,5 kg

- UWAGI:**
1. BETON C20/25 (B25)
  2. STAL A-IIIIN (B500SP)
  3. STAL PROFILOWANA St3S
  4. ELEKTRODY EA 146
  5. ŚRUBY KL. 8.8
  6. OTULINA ZBROJENIA 5 cm
  7. WSZYSTKIE WYMIARY W mm
  8. SPOINY NIEOPISANE GR 3mm
  9. ZASILANIE ELEKTRYCZNE WG PROJ. BRANŻOWEGO

projekt:	temat rys.: konstrukcja	
	inwestor: MPK Sp. z o.o. Nowy Sącz ul. Wyspiańskiego 22	data: wrzesień 2020
adres: dz. nr 39/3, 88/7, 39/1, 90/2, 40/4, 41/13, 40/5, 16/2, 41/6, 39/4, w obr. 75 m. N. Sącza	proj. konstr.: mgr inż. Roman Wróblewski Uprawnienia budowlane do projektowania i kierowania robotami bud. bez ograniczeń w specjalności konstrukcyjno-budowlanej Nr ewid. MAP/0220/PWOK/06	
	opracowanie: budowlane	nr rys.: 1/W
		skala: 1:25

Tablica reklamowa wolnostojąca